

planika
NEW SENSE OF FIRE



Totem Commerce

Design: Planika Studio

www.planikafires.com

Planika Fire Totem Commerce

Design: Planika Studio

EN

FR

IT

DE

Characteristics:

Indoor and outdoor use

Finish:

Base:
Polystone, black
Burner:
stainless steel

Technical data:

Minimum room size: 20m²
Burner capacity: ~2L
Burning time: 5 -7h approx.
Net weight: 26kg

Standard equipment:

- burner operating tool used also for extinguishing the flame
- lighter
- protective metal cap
- user's manual

Optional accessories:

- aromatherapy set

Recommended fuel:

www.fanola.com

Caracteristiques:

Pour l'exterieur et l'interieur

Finition:

Socle:
Polystone, noir
Brûleur:
acier inoxydable

Données techniques:

Surface minimale de pièce: 20m²
Capacité: ~2L
Durée de combustion: 5 - 7h (environ)
Poids net: 26kg

Accessoires:

- tirette en métal à enlever le brûleur et pour l'extinction du feu
- briquet
- couvercle en acier
- mode d'emploi

Equipment optionnel:

- ensemble d'aromathérapie

Combustible recommandé:

www.fanola.com

Caratteristiche:

Per uso interno e esterno

Finiture:

Base:
Polystone, nero
Bruciatore:
acciaio inossidabile

Dati tecnici:

Area minima di installazione: 20m²
Capacità del bruciatore: ~2L
Autonomia: 5 -7h ca.
Peso netto: 26kg

Accessori standard:

- attrezzo in metallo per rimozione del bruciatore e spegnimento della fiamma
- accendino
- coperchio in acciaio
- istruzioni d'uso e montaggio

Accessori opzionali:

- set Aromaterapia

Combustibile raccomandato:

www.fanola.com

Produktbeschreibung:

Für Innen- und Außenbereiche

Ausführung:

Untergestell:
Polystone, schwarz
Brennkammer:
Edelstahl

Technische Daten:

Minimale Raumgröße: 20m²
Fassungsvermögen der Brennkammer: ~2L
Brenndauer (ca.): 5-7h
Netto Gewicht: 26kg

Standardausrüstung:

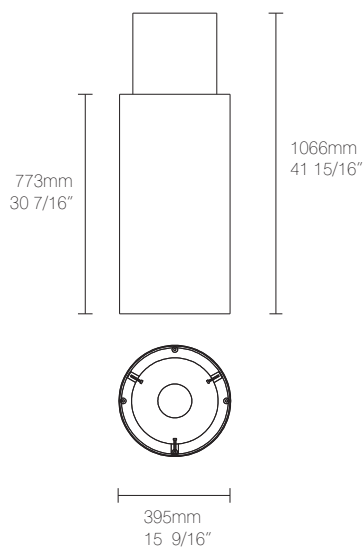
- Metallwerkzeug zur Bedienung der Brennkammer, zum Löschen der Flamme
- Anzünder
- Metall Deckel
- Bedienungsanleitung

Zusatzausrüstung:

- Aromatherapie Set

Empfohlener Brennstoff:

www.fanola.com



www.planikafires.com