

planika  
NEW SENSE OF FIRE



# Expresione

Design: Planika Studio

[www.planikafires.com](http://www.planikafires.com)

# Planika Fire Expresione

Design: Planika Studio

EN

FR

IT

DE

## Characteristics:

Indoor use  
Hanging or to be recessed

## Finish:

Casing:  
powder-coated steel  
black (RAL 9005)  
Front:  
lacquered tempered glass  
black (RAL 9005)  
Frame:  
anodized aluminium  
Burner:  
stainless steel

## Technical data:

Flame size regulation  
Minimum room size: 20m<sup>2</sup>  
Burner capacity: 2L  
Burning time: 3-5h approx.  
Net weight: 20kg

## Standard equipment:

- Fanola® fueling cup
- burner operating, flame regulating and extinguishing tool
- installation parts
- funnel
- lighter
- user's manual

## Optional accessories:

- glass shield

## Recommended fuel:

[www.fanola.com](http://www.fanola.com)

## Caracteristiques:

Pour l'intérieur  
À encastrer ou à accrocher contre le mur

## Finition:

Habillage/Corps:  
acier peint en poudre  
noir (RAL 9005)  
Front:  
verre trempé laqué  
noir (RAL 9005)  
Cadre:  
aluminium anodisé  
Brûleur:  
acier inoxydable

## Données techniques:

Réglage de flammes  
Surface minimale de pièce: 20m<sup>2</sup>  
Capacité: 2L  
Durée de combustion: 3-5h (environ)  
Poids net: 20kg

## Accessoires:

- gobelet à dosage du Fanola®
- tirette en métal à régler et éteuffer les flammes
- accessoires pour le montage
- entenoir
- briquet
- mode d'emploi

## Equipment optionnel:

- vitre de protection

## Combustible recommandé:

[www.fanola.com](http://www.fanola.com)

## Caratteristiche:

Per uso interno  
Da appendere o incassare

## Finiture:

Struttura:  
acciaio verniciato a polvere  
nero (RAL 9005)  
Frontale:  
vetro temperato smaltato  
nero (RAL 9005)  
Cornice:  
alluminio anodizzato  
Bruciatore:  
acciaio inossidabile

## Dati tecnici:

Regolazione fiamma  
Area minima di installazione: 20m<sup>2</sup>  
Capacità del bruciatore: 2L  
Autonomia: 3-5h ca.  
Peso netto: 20kg

## Accessori standard:

- contenitore per il dosaggio del Fanola®
- attrezzo in metallo per la regolazione e lo spegnimento della fiamma
- accessori montaggio
- imbuto
- accendino
- istruzioni d'uso e montaggio

## Accessori opzionali:

- protezione in vetro temperato

## Combustibile raccomandato:

[www.fanola.com](http://www.fanola.com)

## Produktbeschreibung:

Für Innenbereich  
Zum Aufhängen oder zum Einbauen in die Wand

## Ausführung:

Verkleidung:  
Stahl pulverbeschichtet  
schwarz (RAL 9005)  
Front:  
Hartglas, lackiert  
schwarz (RAL 9005)  
Ramen:  
anodiertes Aluminium  
Brennkammer:  
Edelstahl

## Technische Daten:

Regelung der Flammengröße  
Minimale Raumgröße: 20m<sup>2</sup>  
Fassungsvermögen der Brennkammer: 2L  
Brenndauer (ca.): von 3 bis 5h  
Netto Gewicht: 20kg

## Standardausrüstung:

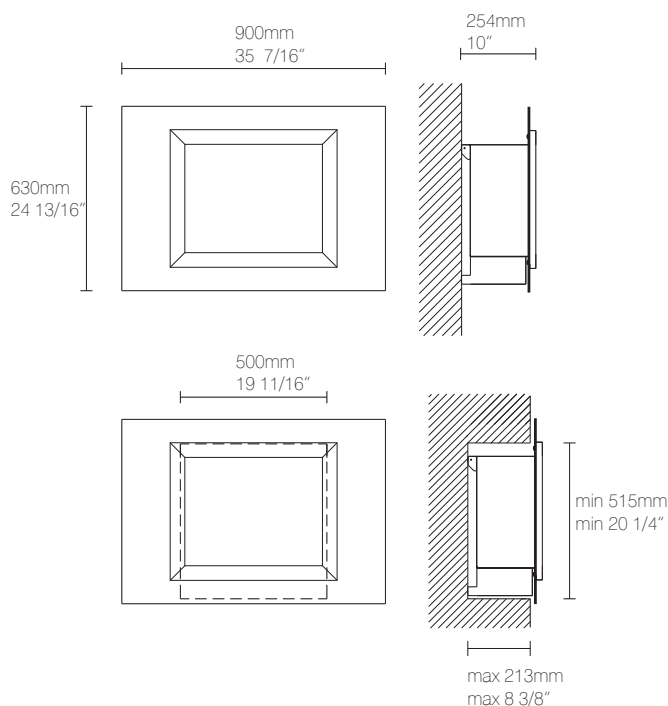
- Behälter zum Füllen des Brennstoffs Fanola®
- Metallwerkzeug zur Regelung der Flammengröße und zum Löschen der Flamme
- Einbau- und Montageelemente
- Trichter
- Zünder
- Bedienungsanleitung

## Zusatzrüstung:

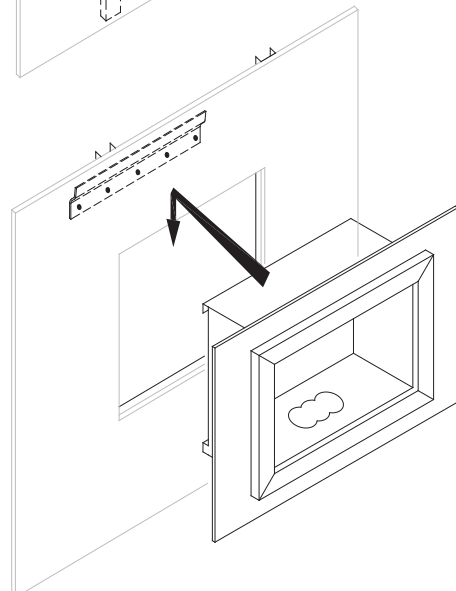
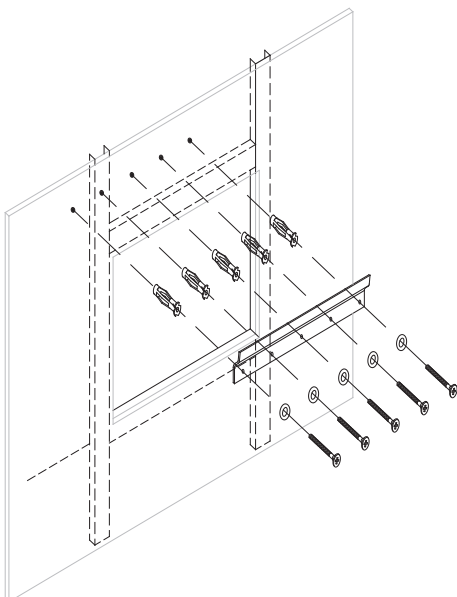
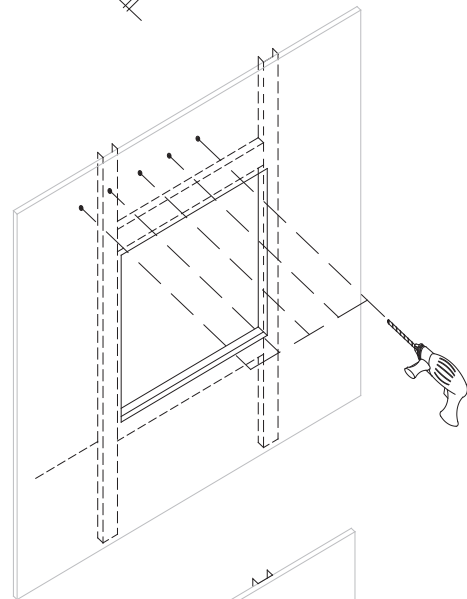
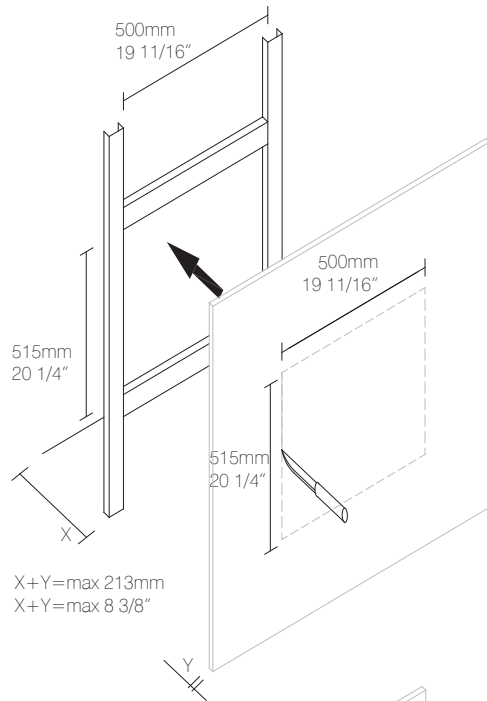
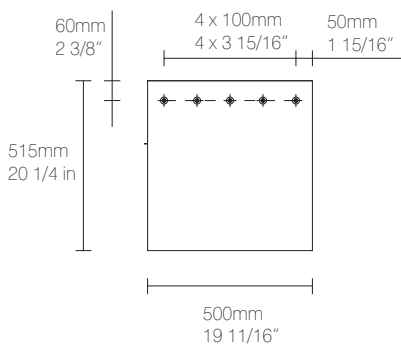
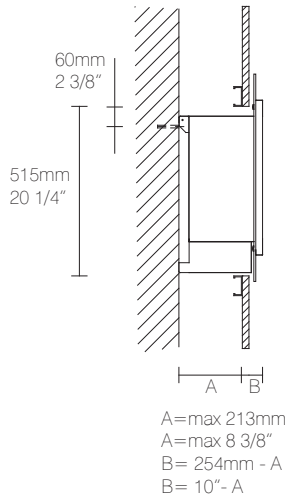
- Schutzscheibe

## Empfohlener Brennstoff:

[www.fanola.com](http://www.fanola.com)



[www.planikafires.com](http://www.planikafires.com)



# Planika Fire Espressione

Design: Planika Studio

