

planika
NEW SENSE OF FIRE

ARCHITECTS LINE



Rondo

www.planikafires.com

EN

FR

IT

DE

Characteristics:

Indoor and outdoor
For customised projects

Finish:

Base:
powder-coated steel
black (RAL 9005)
polished stainless steel
Burner:
stainless steel

Technical data:

Minimal room size: 14 m²
Burner capacity: 1L
Burning time: 3,5h approx.
Net weight: 14 kg

Standard equipment:

- decorative stones
- burner operating tool used also for igniting and extinguishing the flame
- installation parts
- lighter
- user's manual

Optional accessories:

- aromatherapy set

Recommended fuel:

www.fanola.com

Caracteristiques:

Pour l'extérieur et l'intérieur.
À encastrer (projets individuels)

Finition:

Socle:
acier peint en poudre
noir (RAL 9005)
acier inoxydable poli
Brûleur:
acier inoxydable

Données techniques:

Surface minimale de pièce: 14 m²
Capacité: 1L
Durée de combustion (environ): 3,5h
Poids net: 14 kg

Accessoires:

- galets décoratifs
- tirette en métal à enlever le brûleur et pour l'allumage et l'extinction du feu
- accessoires pour le montage
- briquet
- mode d'emploi

Equipment optionnel:

- ensemble d'aromathérapie

Combustible recommandé:

www.fanola.com

Caratteristiche:

Per uso interno e esterno
Per progettazione individuale

Finiture:

Base:
acciaio verniciato a polvere
nero (RAL 9005)
acciaio inossidabile levigato
Bruciatore:
acciaio inossidabile

Dati tecnici:

Area minima di installazione: 14 m²
Capacità del bruciatore: 1L
Autonomia: 3,5h ca.
Peso netto: 14 kg

Accessori standard:

- pietre decorative
- attrezzo in metallo per rimozione del bruciatore, accensione e spegnimento della fiamma
- accessori montaggio
- ccendino
- istruzioni d'uso e montaggio

Accessori opzionali:

- set Aromaterapia

Combustibile raccomandato:

www.fanola.com

Produktbeschreibung:

Für Innen- und Außenbereiche
Für individuellen Entwurf

Ausführung:

Untergestell:
Stahl pulverbeschichtet
schwarz (RAL 9005)
Edelstahl poliert
Brennkammer:
Edelstahl

Technische Daten:

Minimale Raumgröße: 14 m²
Fassungsvermögen der Brennkammer: 1L
Brenndauer (ca.): 3,5h
Netto Gewicht: 14 kg

Standardausrüstung:

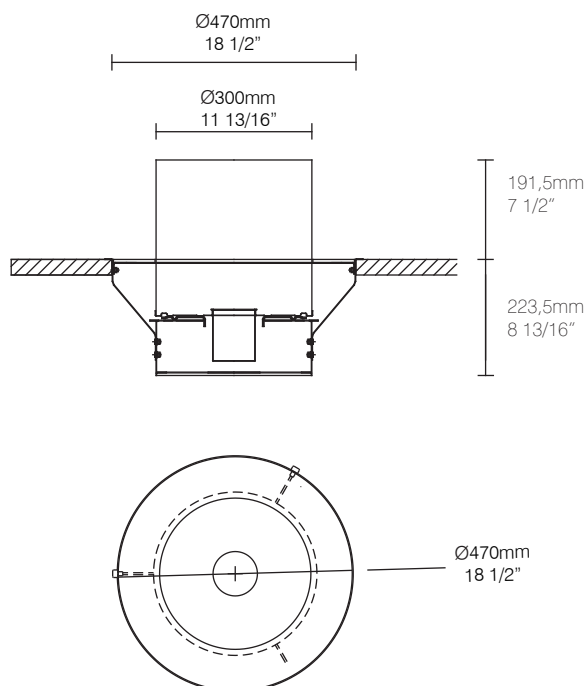
- Dekosteine
- Metallwerkzeug zur Bedienung der Brennkammer, zum Anzünden und zum Löschen der Flamme
- Einbau- und Montageelemente
- Anzünder
- Bedienungsanleitung

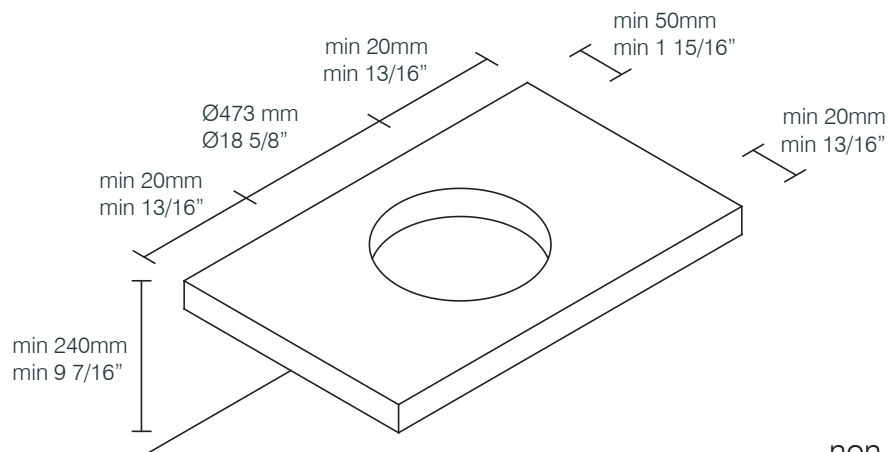
Zusatzrüstung:

- Aromatherapie Set,

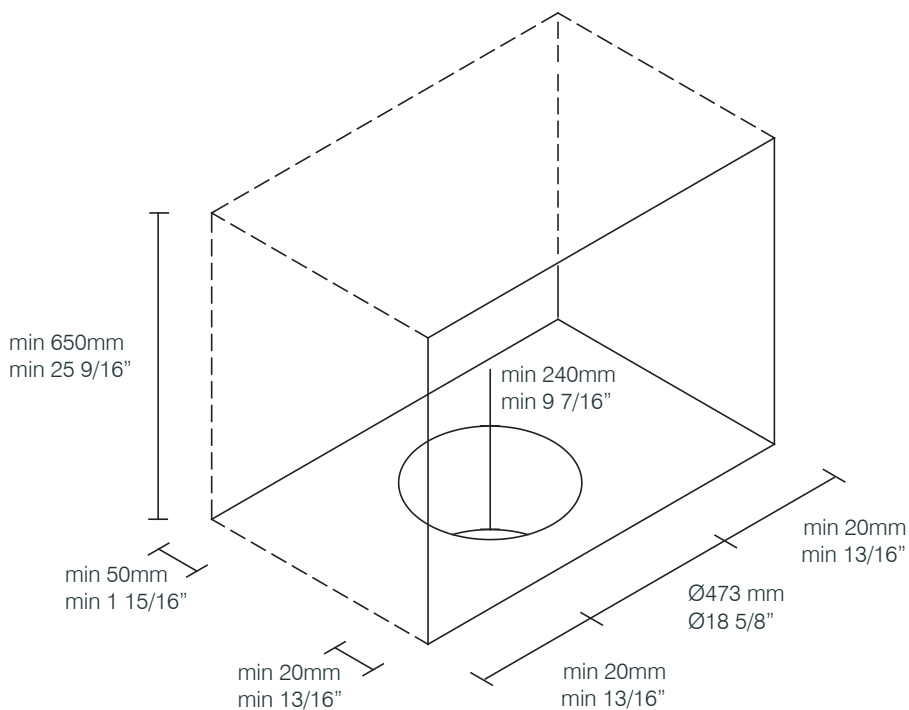
Empfohlener Brennstoff:

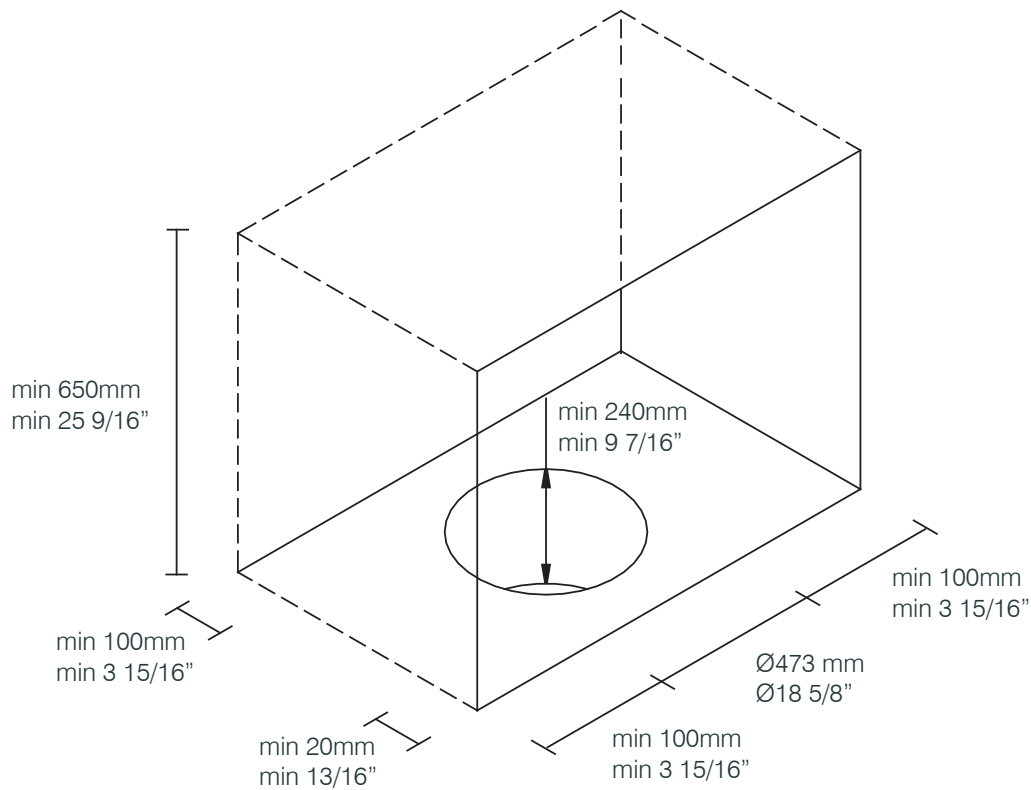
www.fanola.com





non-combustible materials
matériel résistant au feu
materiale ignifugo
nicht brennbare Materialien





Recess made from flammable materials has to be protected with a layer of non-flammable material.

La niche faite en matériaux inflammables couvrir avec des matériaux résistants au feu.

L'incasso o la nicchia in materiale infiammabile deve essere rivestito da materiale ignifugo

Eine Nische, die aus brennbaren Materialien gebaut wurde, mit den nicht brennbaren Materialien ausfertigen.